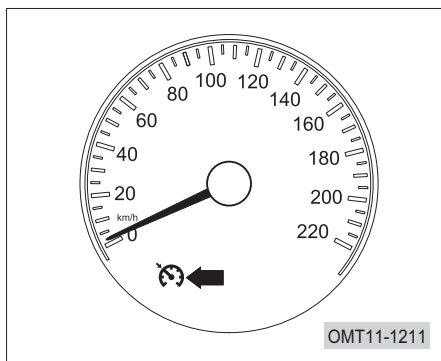


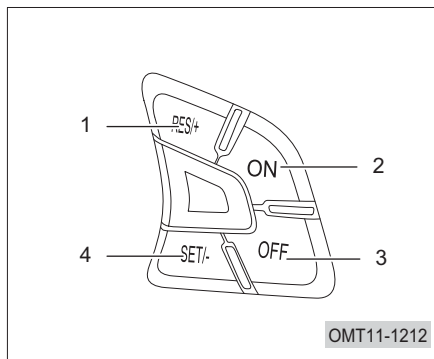
## Инструкция пользования функцией круиз-контроля на автомобиле T11 FL

### Система круиз-контроля (для некоторых вариантов исполнения автомобиля)

Система круиз-контроля предназначена для поддержания установленной скорости без использования педали акселератора.



Индикатор включения системы круиз-контроля



- 1 - кнопка RES/+
- 2 - кнопка ON
- 3 - кнопка OFF
- 4 - кнопка SET/-

### Управление системой

1. Нажмите кнопку ON на рулевом колесе для перехода в режим ожидания. Индикатор системы круиз-контроля будет непрерывно мигать.
2. При движении автомобиля со скоростью от 40 до 130 км/ч нажмите кнопку SET/-, чтобы задать текущую скорость для ее поддержания системой круиз-контроля. Индикатор будет гореть непрерывно.

### ВНИМАНИЕ!

Если индикатор системы круиз-контроля продолжает мигать, то это означает, что автомобиль не вошел в режим круиз-контроля. Повторите указанные выше действия и попытайтесь включить режим круиз-контроля. Если после выполнения этих действий система круиз-контроля не начинает работать, обратитесь на сервисную станцию официального дилера Chery для проверки или ремонта.

## Круиз-контроль

3. Нажмите кнопку OFF на рулевом колесе, чтобы выйти из режима круиз-контроля. При этом погаснет соответствующий индикатор.

### Изменение установленной скорости движения

При работающей системе круиз-контроля следуйте приведенному ниже методу изменения установленной скорости движения.

#### Точная регулировка

- Нажмите кнопку RES/+ на время менее 0,5 секунды, чтобы величина установленной скорости движения увеличилась на 2 км/ч.
- Нажмите кнопку SET/- на время менее 0,5 секунды, чтобы величина установленной скорости движения уменьшилась на 2 км/ч.
- Величина скорости движения автомобиля в момент отпускания этой кнопки становится установленной скоростью.

### Плавная регулировка

- Нажимайте кнопку RES/+ дольше 0,5 секунды, чтобы величина установленной скорости движения увеличивалась непрерывно.
- Нажимайте кнопку SET/- дольше 0,5 секунды, чтобы величина установленной скорости движения уменьшалась непрерывно.
- Величина скорости движения автомобиля в момент отпускания кнопки становится установленной скоростью.

### ОПАСНОСТЬ!

- **Не удерживайте долго кнопку RES/+ для увеличения установленной скорости. Скорость движения автомобиля будет непрерывно увеличиваться, и это может привести к потенциальной опасности.**
- **Длительное удержание кнопки SET/- приведет к эффекту, аналогичному замедлению автомобиля при отпущенной педали акселератора и не обеспечивающего торможения. Поэтому, если вы хотите затормозить автомобиль, воспользуйтесь педалью тормоза.**

### Отмена и восстановление работы системы круиз-контроля

При включенном режиме круиз-контроля система будет временно отключена при нажатии педали тормоза. Индикатор системы круиз-контроля на панели приборов будет мигать, и автомобиль войдет в режим ожидания.

- Если не нажимать кнопки управления системой круиз-контроля, то автомобиль останется в режиме ожидания, и водитель может управлять автомобилем как обычно.
- Для восстановления работы системы круиз-контроля нажмите кнопку RES/+, и автомобиль будет двигаться с ранее установленной скоростью. Удержание кнопки RES/+ приведет к постоянному увеличению скорости движения. Величина скорости движения автомобиля в момент отпускания кнопки становится установленной скоростью. Нажмите кнопку SET/-, и автомобиль будет двигаться с текущей скоростью.
- Для увеличения скорости движения нажмите педаль акселератора. Отпустите педаль, нажмите кнопку SET/- и автомобиль будет двигаться с текущей скоростью. Если кнопку не нажимать, то автомобиль будет двигаться с ранее установленной скоростью.

### ВНИМАНИЕ!

- **Восстановление движения с ранее установленной скоростью возможно, если скорость автомобиля составляет от 40 до 130 км/ч.**
- **Во избежание непреднамеренного управления установленной скоростью движения выключите систему круиз-контроля, если в ней нет необходимости.**

### Условия, при которых не следует включать систему круиз-контроля

Не используйте систему круиз-контроля в любой из указанных ниже ситуаций. В противном случае вы можете не справиться с управлением и совершить столкновение, результатом которого может быть тяжелая травма или смертельный исход.

- При интенсивном движении транспорта
  - На дорогах с крутыми поворотами
  - На извилистых дорогах
  - На скользких дорогах, например, мокрых, покрытых льдом или снегом
  - На дорогах с крутыми подъемами и спусками
  - При движении по крутому спуску скорость автомобиля может превысить величину установленной скорости.
- При движении на крутом подъеме система может быть не в состоянии поддерживать установленную скорость на автомобиле с механической трансмиссией, если включенная в данный момент передача не соответствует условиям движения.
- При буксировке